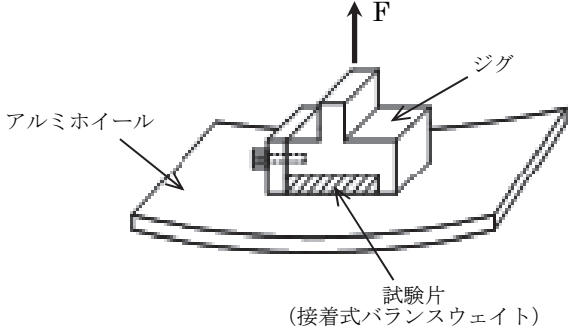
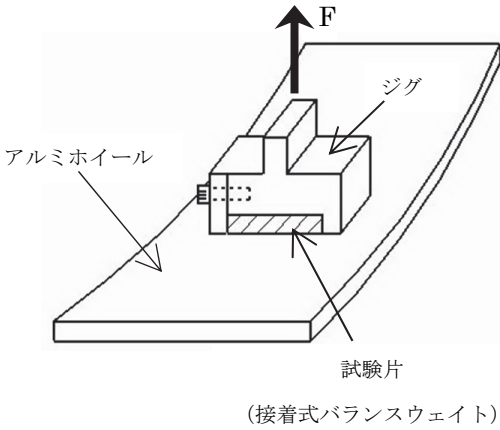


# JASO 正誤票

JASO C 305-2 : 2017

## 自動車部品—鉛フリーホイールバランスウェイト— 第2部：接着式

区分	位置	正誤
図の間 違い	2 ページ 表 3 引張り接着力試験 試験荷重方向の図	<p style="text-align: center;">正誤</p>  <p style="text-align: center;">正誤</p>
		<p style="text-align: center;">正</p>  <p style="text-align: center;">正</p>

2020年8月18日 発行