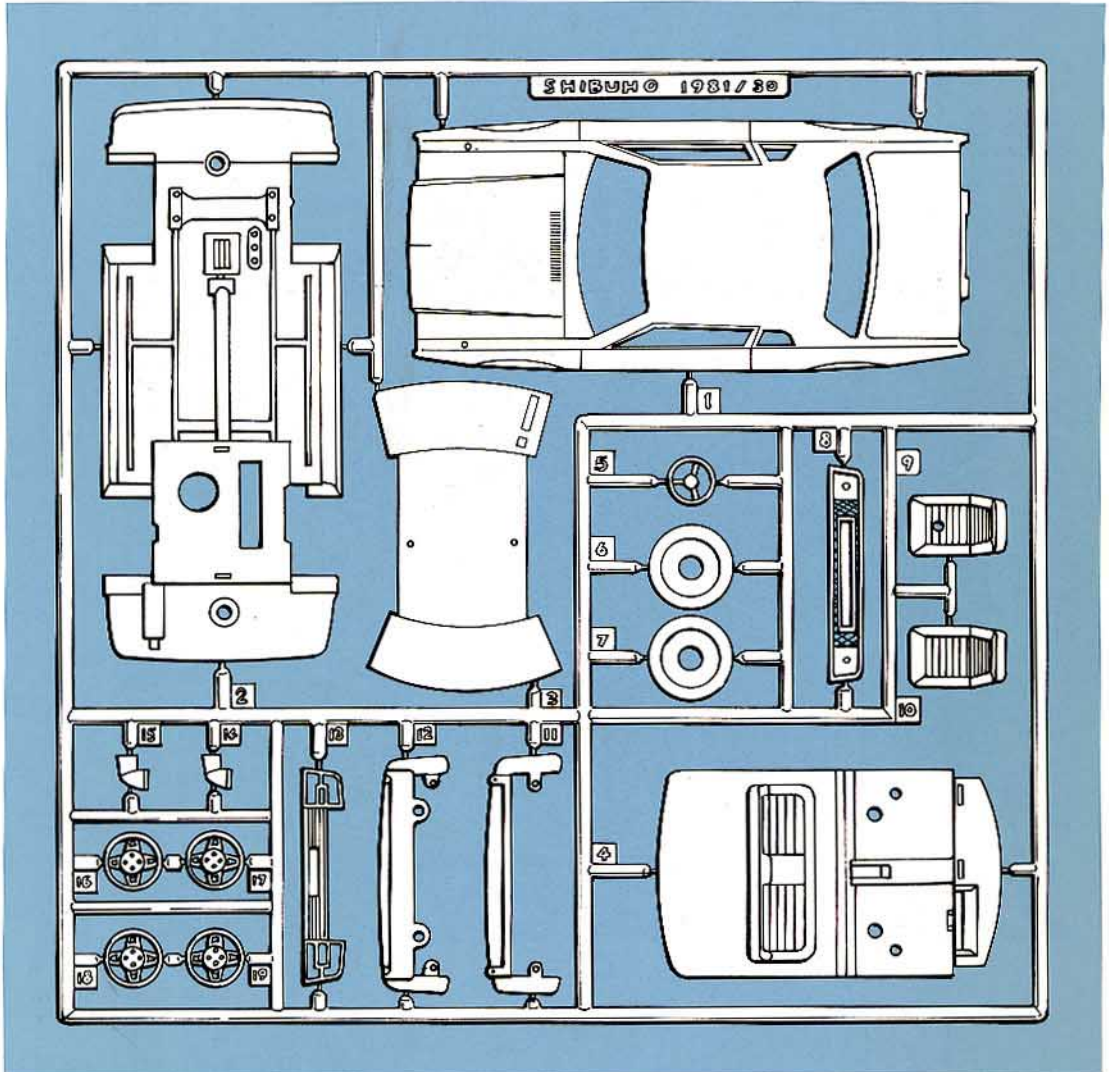


中部支部報

社団法人 自動車技術会



1981 NO.30

目 次

巻 頭 言

創刊30号記念号発刊を祝して.....小 畠 三 郎.....(1)

説 苑 ・ 随 想

映画「遙かなる走路」を観て.....齋 藤 尚 一.....(3)

中部支部報の創刊から21世紀のクルマ社会まで.....梅 原 半 二.....(4)

空 創.....北 野 多 喜 雄.....(6)

青い城(水彩).....森 崎 延 一.....(7)

世界で同じ時期に.....魚 住 順 藏.....(8)

回 想.....岡 本 竜 太 郎.....(9)

飛行機事故とパイロットの心理.....大 塚 新 太 郎.....(11)

自動車工学・自動車技術の再考.....飯 島 喜 太 郎.....(13)

夏の日 of 讃歌.....鈴 木 修.....(15)

海 外 事 情

オーストラリア事情.....入 江 徹 男.....(19)

ヨーロッパ便り (第8報)

技術的側面からみた欧州自動車事情.....山 口 武 久.....(23)

ニュージーランド自動車事情.....近 藤 吉 美.....(29)

JAMBO ではじまる国ケニア.....松 井 正 夫.....(34)

技 術

試験用単筒エンジンとその附属機器.....大 島 雄 次 郎.....(39)

最近の内外気化器の動向.....魚 住 順 藏.....(45)

鈴 木 俊 一

特殊金属の溶接性に及ぼすシールド効果について.....	天野和男 磯部重夫	(50)
自動車技術の構造—理化学研究所における研究・開発・工業化—	加藤博雄	(56)

特 集

新春放談会—極限への挑戦—80年代後半から90年代へかけて—.....		(64)
自動車技術談話会—自動車の軽量化を語る—.....		(75)
自動技術講演会—第3の波;制御工学;パーソナルコンピューター	高橋安人	(84)

分科会報告

セラミック分科会.....		(98)
点火系分科会.....		(99)

会社だより

株式会社 豊田中央研究所.....		(101)
株式会社 東海理化電機製作所.....		(103)
白井国際産業株式会社.....		(105)
支部事業報告.....		(107)
編集後記.....		(108)

表紙デザイン：水野 潤

米国自動車技術小史：加藤 博雄

(5, 38, 74, 100)